

Schüco, la 1^{ère} gamme Aluminium certifiée Sécurité Incendie



Un partenariat gagnant au service de la Sécurité Incendie

L'alliance des expertises de Schüco et du groupe Saint-Gobain offre aujourd'hui tous les avantages de solutions constructives exclusives au service de la Sécurité Incendie. Un partenariat leader et une technologie d'avance pour conjuguer les hautes performances des Menuiseries Aluminium Systèmes Schüco et des solutions de vitrage Vetrotech : protection maximale contre le feu, qualité du design et confort lumineux.



Solutions sur-mesure clés en main

Avec les ateliers spécialisés de Glassolutions, répartis sur le territoire Français, Schüco et Saint-Gobain proposent la fabrication, avec ou sans pose, des menuiseries Aluminium Système Schüco vitrées Vetrotech pare-flammes ou coupe-feu : des systèmes répondant à vos exigences techniques, réglementaires et architecturales les plus pointues.

Schüco et Glassolutions mettent à votre service leurs réseaux de spécialistes pour vous conseiller, étudier et mettre en œuvre, clé en main, les solutions les plus adaptées à vos projets, publics ou privés. Portes, fenêtres, cloisons, façades, verrières, châssis composés C+D... les experts des réseaux Schüco et Glassolutions sont à votre écoute.

Les avantages de l'Aluminium face à l'acier

- Design et transparence : finesse des masses vues, grandes surfaces vitrées
- Qualité de finition : aspect visuel identique à un châssis traditionnel Aluminium
- Laquage des menuiseries (sous label Qualimarine, Qualicoat) avant fabrication pour une logistique simplifiée et large choix de teintes
- Traitement de surface haut de gamme sans risque de traces de corrosions au droit des usinages (drainages, serrures...)
- Fabrication plus rapide : assemblage mécanique et outils de poinçonnage
- Livraison et pose aisées avec des poids de châssis inférieurs aux châssis acier
- Joints de vitrage à sec : sans fond de joint en fibro-céramique et sans pose de joint silicone sur le chantier
- Prix compétitif avec tous les avantages de l'Aluminium



Fabrication et mise en œuvre : conformes aux procès verbaux en vigueur

Soumis aux tests les plus rigoureux, la gamme Aluminium Schüco Sécurité Incendie et les vitrages Vetrotech bénéficient de procès-verbaux complets, intégrant de nombreuses configurations. Lors de la pose de ces solutions, seuls les procès-verbaux font foi. Pour les cas particuliers, l'entreprise doit élaborer un avis de chantier en collaboration avec le laboratoire Efectis.



Pare-flammes ou coupe-feu ?

- Les systèmes pare-flammes sont des éléments stables au feu et étanches (durant le temps indiqué) aux gaz de combustion, aux fumées et aux flammes : classement «E» ou «EW» suivant la norme européenne.
- Les systèmes coupe-feu possèdent les propriétés pare-flammes et constituent, en plus, un bouclier thermique évitant (durant le temps indiqué) la propagation de la chaleur : classement «EI» suivant la norme européenne.

Série ADS 80 à rupture de pont thermique

PV 11-A-621	Cloisons EI 60 coupe-feu 1 heure
PV 11-A-622	Portes 1 et 2 vantaux coupe-feu 1 heure
PV 11-A-623	Cloison vitrage bord à bord coupe-feu 1 heure
PV 11-A-624	Cloison coupe-feu 30 minutes
PV 11-A-625	Portes 1 et 2 vantaux coupe-feu 30 minutes
PV 11-A-626	Cloison bord à bord coupe-feu 30 minutes
Extension 12/1 PV	PV 11-A-624 Cloisons pare-flammes 30 minutes
	PV 11-A-625 Porte 1 et 2 vantaux pare-flammes 30 minutes
Extension 14/7 PV	PV 11-A-625 Incorporation des Portes 1 et 2 vantaux dans les murs rideaux FW 50* et FW 60* FR 30

Série ADS 65 NI FR 30

PV 11-A-627	Cloisons pare-flammes 30 minutes
PV 11-A-628	Porte 1 et 2 vantaux pare-flammes 30 minutes

Série AWS 60 FR 30 à rupture de pont thermique

PV 13-A-1006	Fenêtre 1 vantail + 1 fixe latéral coupe-feu 1/2 heure + incorporation dans les Façades FW 50*/FW 60* FR 30
Extension 14/1 PV	Pare-flammes 1/2 heure

Les abréviations

AWS = fenêtre ADS = porte ou fixe FW = façade	P = profondeur du dormant et face vue façade	NI = série froide sans rupture de pont thermique	EI = coupe-feu EW = pare-flammes	30 ou 60 précise la durée en minutes
AWS	60		EI ou EW	30
ADS	65	NI	EW	30
ADS	80		EI ou EW	30
ADS	80		EI	60
FW	50		EI ou E	30 ou 60
FW	60		EI ou E	30

Schüco Fenêtre AWS 60 FR 30

Solution Aluminium pouvant répondre à la règle C+D en châssis composés, la Fenêtre Schüco AWS 60 FR 30 associe tous les avantages de la gamme AWS 60 (esthétique unique et performances d'isolation optimales) avec une protection au feu de 30 minutes (FR 30).



Avis de chantier

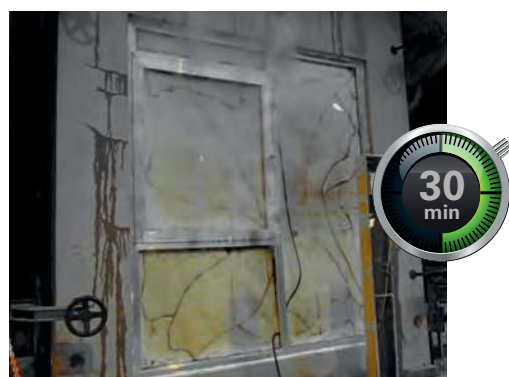
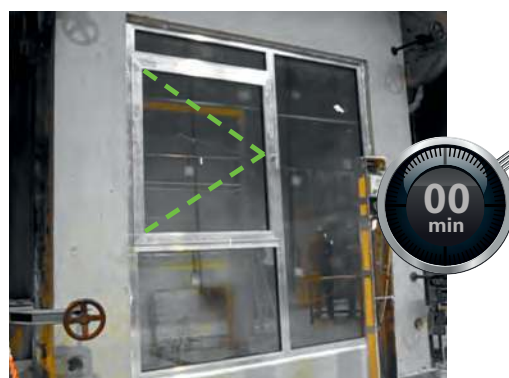
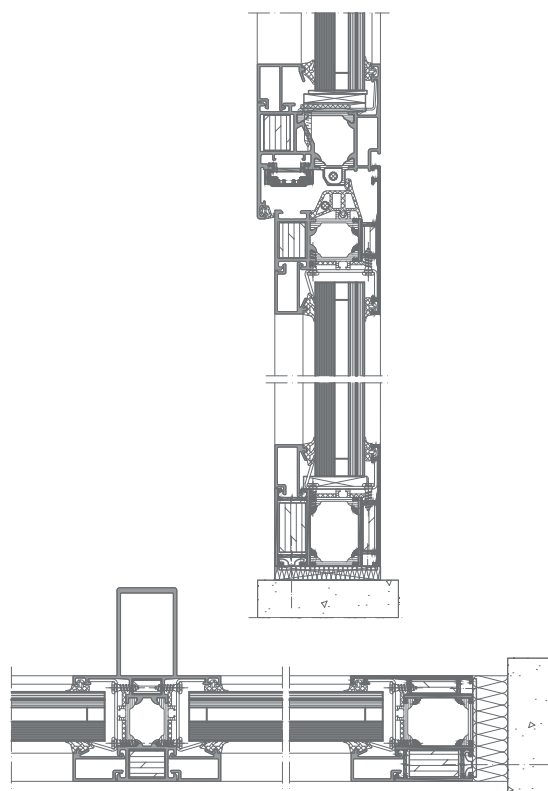
- Châssis composés pouvant répondre à la règle dite du «C+D» avec un avis de chantier

Maîtrise énergétique optimale

- Profils à rupture de pont thermique
- Étanchéité renforcée à l'air et à l'eau

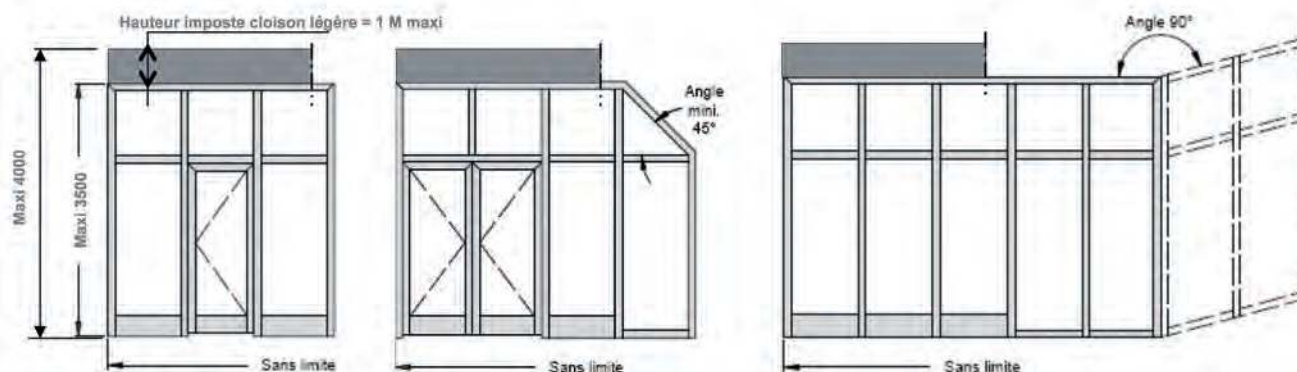
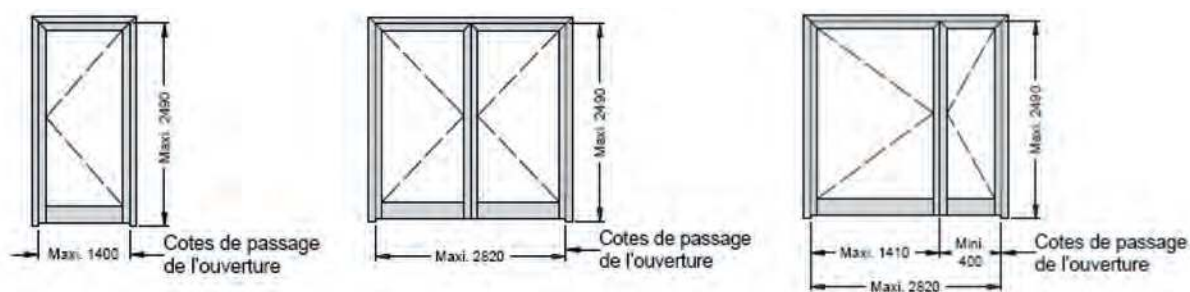
Esthétique architecturale

- Homogénéité de style entre zones résistantes au feu et zones standard
- Élégance de l'Aluminium, design innovant
- Profils à masses vues réduites



Schüco Portes ADS 80 FR 30/60 et ADS 65.NI FR 30

Pour répondre à toutes les attentes de protection, Schüco propose notamment deux séries de portes : le système de Porte coupe-feu ADS 80 FR 30/60 (applications en intérieur / extérieur des bâtiments) et le système de Porte pare-flammes ADS 65.NI FR 30 (applications en intérieur). Avantage esthétique, les deux séries présentent des faces vues identiques pour garantir une parfaite homogénéité de style et d'aspect dans chacune de vos réalisations.



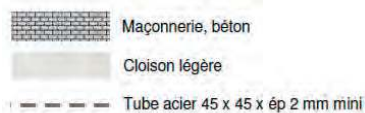
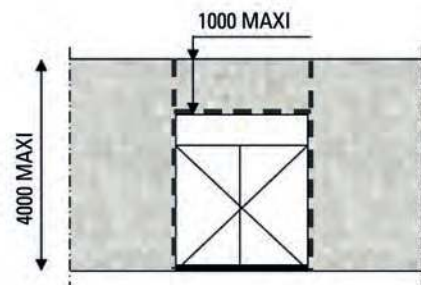
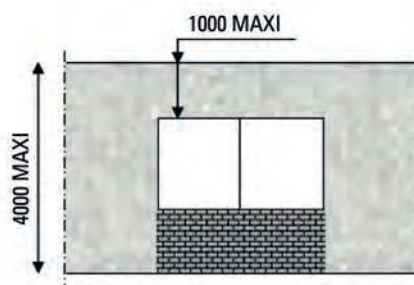
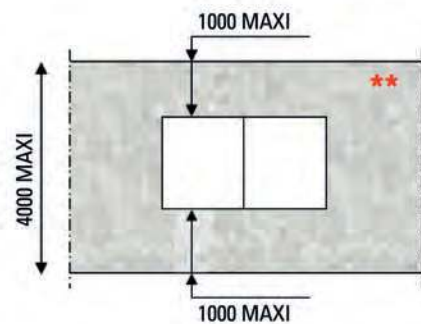
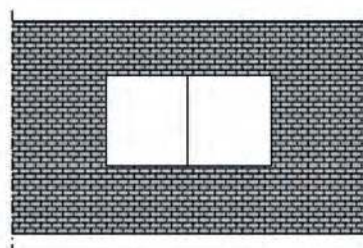
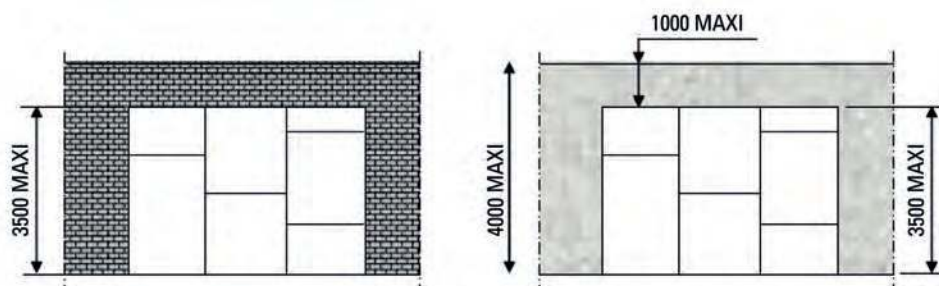
Pratiques de pose et raccordement

L'intégration aux parois rigides en béton / béton cellulaire (épaisseur minimum : 150 mm) n'exige aucune disposition particulière concernant le degré de feu. Pour l'intégration d'un châssis menuisé dans les ossatures en cloisons légères, celles-ci devront, dans tous les cas, bénéficier d'un classement au feu supérieur à celui de la menuiserie vitrée (voir PV).

Les intégrations avec Vetrotech s'appliquent aux PV et séries suivants :

PV 11-A-627	ADS 65.NI FR 30 E/EW30
PV 11-A-628	(Pare-flammes 30 mn)
PV 11-A-621	ADS 80 FR 60 EI 60
PV 11-A-622	(Coupe-feu 60 mn)
PV 11-A-624	ADS 80 FR 30 EI 30
PV 11-A-625	(Coupe-feu 30 mn)
Extension 12/1 sur PV 11-A-624 et PV 11-A-625	ADS 80 FR 30 E/EW30 (Pare-flammes 30 mn)

vetrotech
SAINT-GOBAIN

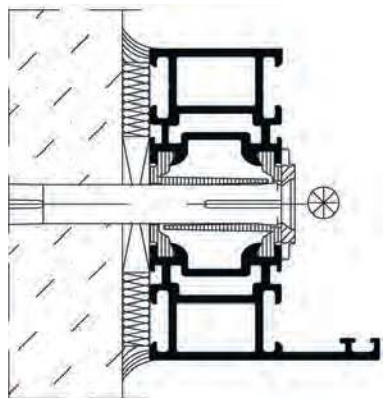


** S'applique uniquement aux PV 11-A-624 et extension 12/1 sur PV 11-A-624

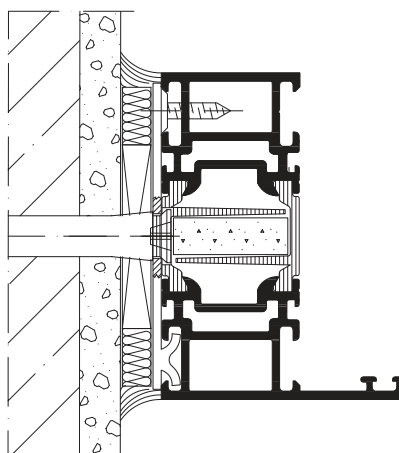
Schüco ADS 80 FR 30 EW/EI 30

Parois rigides

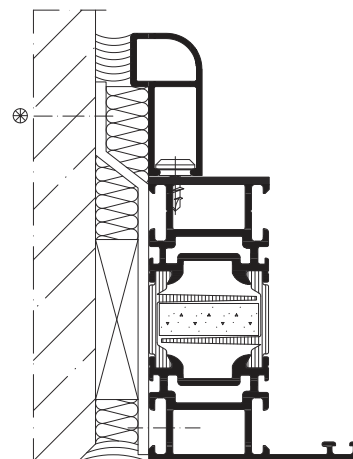
Béton / Béton cellulaire / Maçonnerie



Dormant de porte



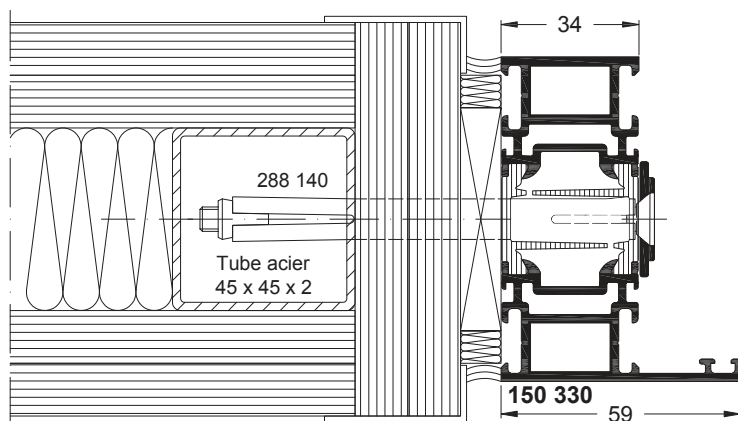
Cadre fixe



Cadre fixe

Cloison légère

Cloison légère coupe-feu 1 heure



Dormant de porte - Pour les cadres fixes, le tube acier de 45x45x2 n'est pas utile

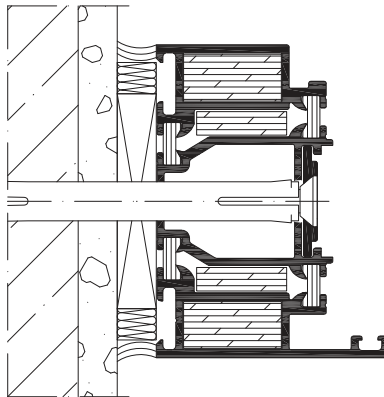
La cloison légère aura un classement EI 60

Que faire quand la situation ne correspond pas exactement au procès verbal ?

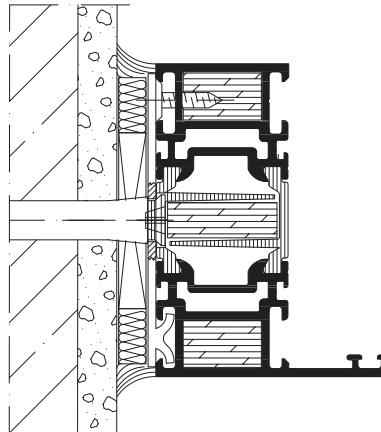
- **En faire part au bureau de contrôle du chantier** : mais attention, son autorisation n'est pas suffisante, dans un tel cas, seule l'entreprise reste responsable.
- **Voir en amont avec la maîtrise d'œuvre** quelles modifications peuvent être apportées afin d'être en phase avec le ou les PV feu utilisés.
- **En cas d'impossibilité, l'entreprise devra avoir recours à un avis de chantier.**
Merci de contacter vos spécialistes Schüco ou Vetrotech.

Schüco ADS 80 FR 60 EI/EW 60**Parois rigides**

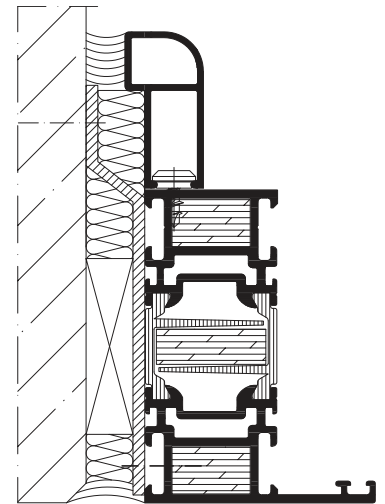
Béton / Béton cellulaire / Maçonnerie



Dormant de porte



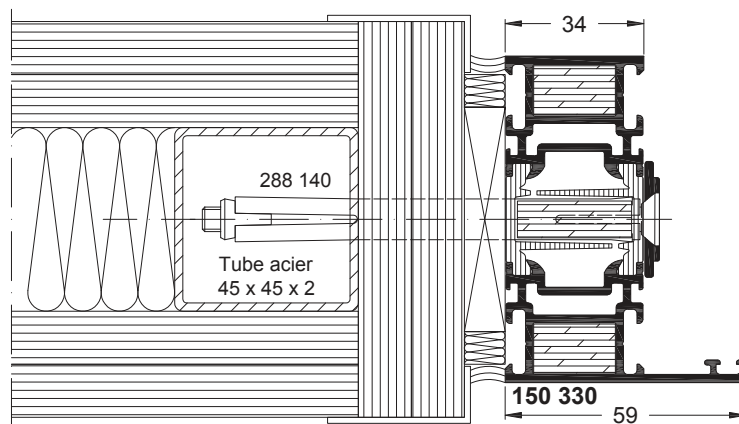
Cadre fixe



Cadre fixe

Cloison légère

Cloison légère coupe-feu 1 heure 1/2



Dormant de porte - Pour les cadres fixes, le tube acier de 45x45x2 n'est pas utile

La cloison légère aura un classement EI 90

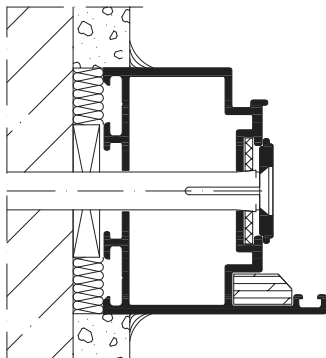
Que faire quand la situation ne correspond pas exactement au procès verbal ?

- **En faire part au bureau de contrôle du chantier** : mais attention, son autorisation n'est pas suffisante, dans un tel cas, seule l'entreprise reste responsable.
- **Voir en amont avec la maîtrise d'œuvre** quelles modifications peuvent être apportées afin d'être en phase avec le ou les PV feu utilisés.
- **En cas d'impossibilité, l'entreprise devra avoir recours à un avis de chantier.**
Merci de contacter vos spécialistes Schüco ou Vetrotech.

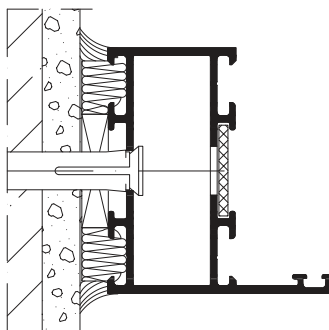
Schüco ADS 65.NI FR 30 - E/EW30

Parois rigides

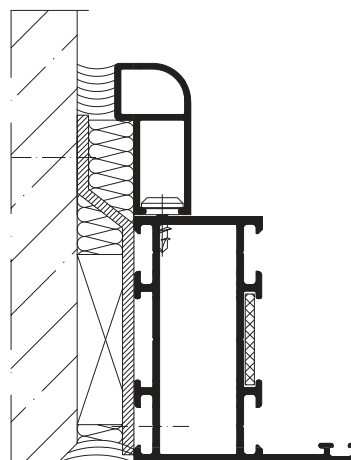
Béton / Béton cellulaire / Maçonnerie



Dormant de porte



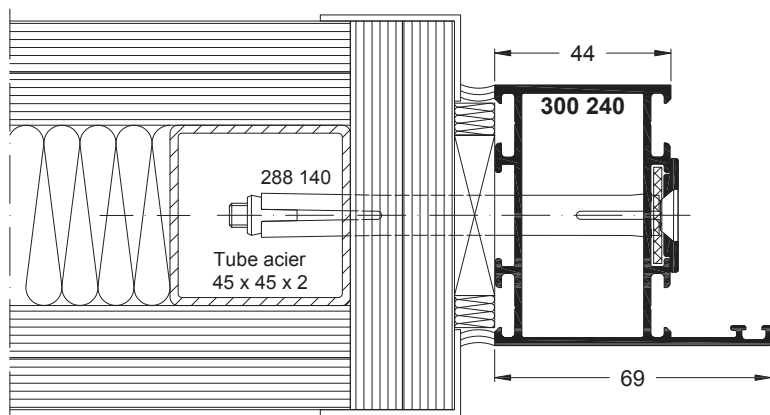
Cadre fixe



Cadre fixe

Cloison légère

Cloison légère coupe-feu 1 heure



La cloison légère aura un classement EI 60

Dormant de porte - Pour les cadres fixes, le tube acier de 45x45x2 n'est pas utile

Que faire quand la situation ne correspond pas exactement au procès verbal ?

- **En faire part au bureau de contrôle du chantier** : mais attention, son autorisation n'est pas suffisante, dans un tel cas, seule l'entreprise reste responsable.
- **Voir en amont avec la maîtrise d'œuvre** quelles modifications peuvent être apportées afin d'être en phase avec le ou les PV feu utilisés.
- **En cas d'impossibilité, l'entreprise devra avoir recours à un avis de chantier.**
Merci de contacter vos spécialistes Schüco ou Vetrotech.

Schüco Portes ADS 65.NI FR 30 et ADS 80 FR 30/60

Calfeutrage du jeu et étanchéité

Le jeu périphérique doit être comblé par un bourrage de laine minérale ou de laine de roche résistant à 1000°C.

Pour l'étanchéité des jeux peu importants (< à 15 mm) : utiliser un silicone coupe-feu pour les châssis ayant un classement pare-flammes ; il est possible d'utiliser un silicone neutre ou coupe-feu pour les châssis ayant un classement coupe-feu.

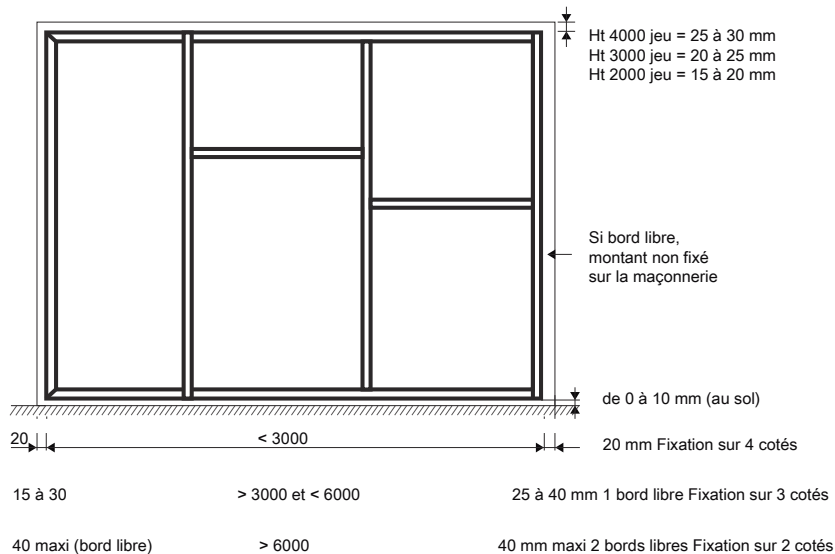
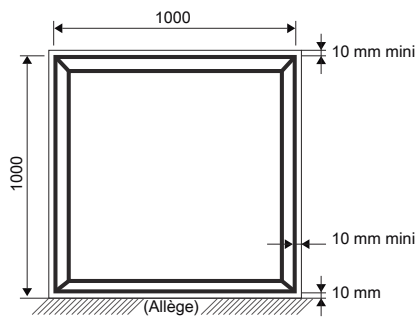
Pour un jeu important (> à 15 mm), la finition peut être réalisée au moyen d'une cornière en Aluminium garantissant l'esthétique. Cet habillage est fixé soit sur la menuiserie, soit sur le mur, pas sur les deux pour ne pas contraindre la menuiserie lors d'un incendie.

La cornière peut également être collée.

Dans le cas de menuiseries donnant sur l'extérieur, l'étanchéité de l'ensemble pourra être réalisée, en fonction de la solution (coupe-feu, pare-flammes), par un silicone neutre ou par un silicone coupe-feu.

Le calage

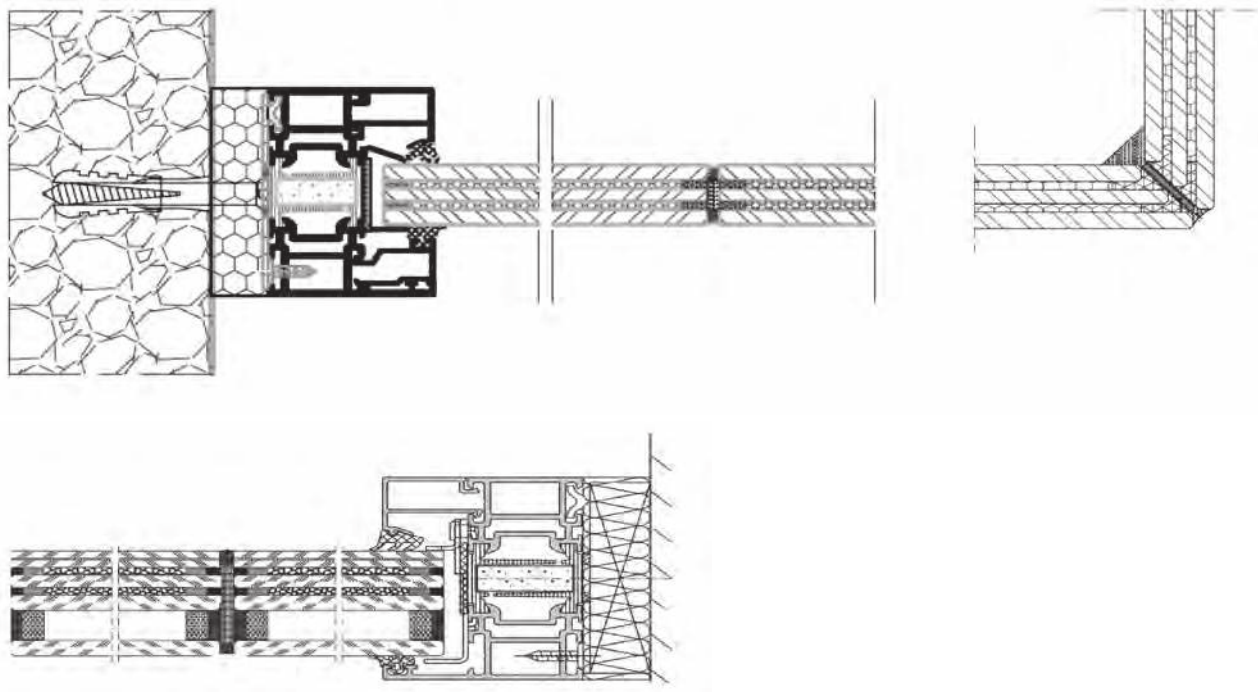
Les cales utilisées entre la maçonnerie et le châssis doivent être en PROMATECT, SUPALUX ou produit équivalent, et ce également pour caler le vitrage. Les cales en acier ou en plastique sont à proscrire.



Schüco ADS 80 FR 30 - Cloison vitrée bord à bord EI 30 coupe-feu 1/2 heure

La gamme Sécurité ADS 80 FR 30 permet la réalisation d'une cloison avec vitrage bord à bord collé droit ou en angle :

- ContraFlam Structure 30 (VSGI) - dimensions jusqu'à L 1800 x H 3500 mm
- ContraFlam Structure 30 Corner (VSGI) - dimensions jusqu'à L 1320 x H 3300 mm
- ContraFlam Structure 30 (VSGI) iso - dimensions jusqu'à L 1200 x H 3000 mm



Attention :

La fabrication et la mise en oeuvre des portes et cloisons doivent être conformes aux procès verbaux en vigueur.

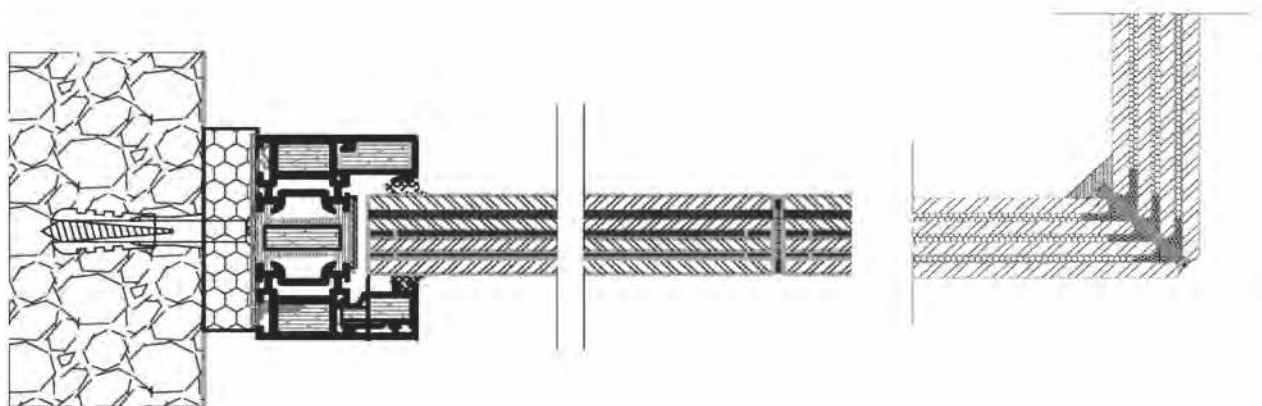
Que faire quand la situation ne correspond pas exactement au procès verbal ?

- **En faire part au bureau de contrôle du chantier** : mais attention, son autorisation n'est pas suffisante, dans un tel cas, seule l'entreprise reste responsable.
- **Voir en amont avec la maîtrise d'œuvre** quelles modifications peuvent être apportées afin d'être en phase avec le ou les PV feu utilisés.
- **En cas d'impossibilité, l'entreprise devra avoir recours à un avis de chantier.**
Merci de contacter vos spécialistes Schüco ou Vetrotech.

Schüco ADS 80 FR 60 - Cloison vitrée bord à bord EI 60 coupe-feu 1 heure

La gamme Sécurité ADS 80 FR 60 permet la réalisation d'une cloison avec vitrage bord à bord collé droit ou en angle :

- ContraFlam Structure 60 (VSGI) - dimensions jusqu'à L 1500 x H 3240 mm
- ContraFlam Structure 60 Corner (VSGI) - dimensions jusqu'à L 1500 x H 3240 mm



Attention :

La fabrication et la mise en oeuvre des portes et cloisons doivent être conformes aux procès verbaux en vigueur.

Que faire quand la situation ne correspond pas exactement au procès verbal ?

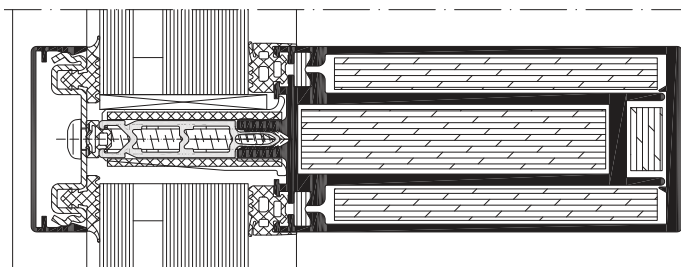
- **En faire part au bureau de contrôle du chantier** : mais attention, son autorisation n'est pas suffisante, dans un tel cas, seule l'entreprise reste responsable.
- **Voir en amont avec la maîtrise d'œuvre** quelles modifications peuvent être apportées afin d'être en phase avec le ou les PV feu utilisés.
- **En cas d'impossibilité, l'entreprise devra avoir recours à un avis de chantier.**
Merci de contacter vos spécialistes Schüco ou Vetrotech.

Schüco Façades FW 50+ FR 60 et FW 50+ / 60+ FR 30

Adaptées à la réalisation de projets type mur rideau, ces façades résistantes au feu 60 minutes, associent hautes performances d'isolation grâce à leurs profilés à rupture de pont thermique et design architectural par leur faible largeur de masses vues (50 mm). Pour toujours plus de protection, elles peuvent intégrer des portes ADS 80 FR 30/60 ainsi que des fenêtres 1 vantail (pour la FW 50+/60+ FR 30).



FW 50+ FR 60

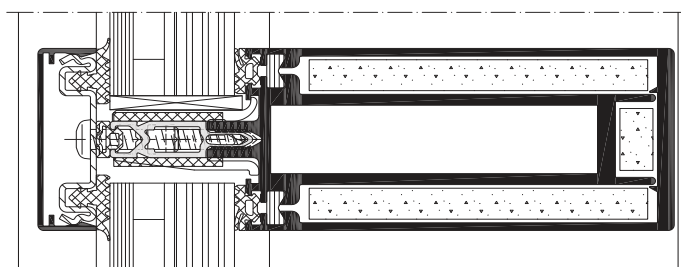


Les abréviations

FW = façade	P = profondeur du dormant et face vue façade	NI = série froide sans rupture de pont thermique	EI = coupe-feu EW = pare-flammes	30 ou 60 précise la durée en minutes
FW	50		EI	60
FW	50		E/EW	60
Extension 12/03 PV	PV 09-A-459 (avec vitrage Pimkington) pour intégration porte			



FW 50+/60+ FR 30



Les abréviations

FW = façade	P = profondeur du dormant et face vue façade	NI = série froide sans rupture de pont thermique	EI = coupe-feu EW = pare-flammes	30 ou 60 précise la durée en minutes
FW	50		EI	30
FW	60		EI	30
FW	50		E	30
FW	60		E	30
Extension 14/1 PV	PV 13-A-1006 fenêtre 1 vantail pour intégration façade (EI30 ou E30)			
Extension 14/7 PV	PV 11-A-625 Incorporation des portes 1 et 2 vantaux dans les murs rideaux FW 50+ et FW 60+ FR 30 (EI30 ou E30)			

CONTRAFLAM® 30

Verre de sécurité résistant au feu pour une utilisation intérieure

CLASSEMENT

EI = Pare-flammes + Isolation

L'isolation thermique (I) est l'aptitude de l'élément de construction à résister à une exposition au feu sur un seul côté sans transfert de chaleur important du côté exposé au côté non exposé, en complément de l'étanchéité au feu E.

DONNEES SUR LE PRODUIT

Verre trempé de sécurité

Intercalaire intumescent

Enduction



SPECIFICATIONS TECHNIQUES

Résistance au feu (EN 13501-2)

Réaction au feu (EN 13501-1)

Dimensions autorisées

Tolérance d'épaisseur

Tolérances dimensionnelles

Essai au pendule (EN 12600)

Stabilité aux UV (EN ISO 12543-4 point 6)

Conditions d'application

Certificat CE N°

Matières dangereuses contenues

EI 30

A2-s1, d0

Variables selon la configuration du verre, le châssis, le type d'élément de construction.

Vous référer aux Procès Verbaux d'essai nationaux ou consulter votre représentant Vetrotech.

+2/-1 mm

±2 mm

1 (B) 1 classement

Garantie, en complément des spécifications standards : aucun jaunissement ni formation de bulles après 2000 heures d'exposition au rayonnement UV.

Eviter toutes expositions prolongées à des températures extrêmes. Pour les applications extérieures un double vitrage avec un bas émissif ou un contrôle solaire est impératif.

Pour davantage d'informations contacter votre représentant Vetrotech ou vous référer aux "conditions d'application, guide qualité".

0336-CPD-5064C/ID N°* (vous pouvez obtenir un CPIP** dans votre bureau de vente national) - AoC-Level 1 néant

Epaisseur nominale

16 mm

18 mm

22 mm

Dimensions des verres par épaisseur

≤ 1500 mm x 3000 mm

≤ 1800 mm x 3500 mm

≤ 2300 mm x 3800 mm

Poids

34 kg/m²

39 kg/m²

49 kg/m²

Affaiblissement acoustique R_w (EN 140-3)

38 dB

40 dB

40 dB

Transmission lumineuse (EN 410)

86%

84%

82%

Réflexion lumineuse ρ_L (extérieur/intérieur)

8%/8%

8%/8%

8%/8%

Valeur U, W/m²K (EN 673)

4,8

4,8

4,7

Valeur g

0,72

0,68

0,65

Transmission énergétique τ_E

64%

59%

55%

Réflexion énergétique ρ_E (extérieur/intérieur)

7%/7%

7%/7%

7%/7%

* N° ID = Numéro d'identification du site de fabrication

** Characteristic Performance Identification Paper

CONTRAFLAM® 60

Verre de sécurité résistant au feu pour une utilisation intérieure

CLASSEMENT

EI = Pare-flammes + Isolation

L'isolation thermique (I) est l'aptitude de l'élément de construction à résister à une exposition au feu sur un seul côté sans transfert de chaleur important du côté exposé au côté non exposé, en complément de l'étanchéité au feu E.

DONNEES SUR LE PRODUIT

Verre trempé de sécurité

Intercalaire intumescent

Enduction



SPECIFICATIONS TECHNIQUES

Résistance au feu (EN 13501-2)

Réaction au feu (EN 13501-1)

Dimensions autorisées

Tolérance d'épaisseur

Tolérances dimensionnelles

Essai au pendule (EN 12600)

Stabilité aux UV (EN ISO 12543-4 point 6)

Conditions d'application

Certificat CE N°

Matières dangereuses contenues

EI 60

A2-s1, d0

Variables selon la configuration du verre, le châssis, le type d'élément de construction.

Vous référer aux Procès Verbaux d'essai nationaux ou consulter votre représentant Vetrotech.

±2 mm

±2 mm

1 (B) 1 classement

Garantie, en complément des spécifications standards : aucun jaunissement ni formation de bulles après 2000 heures d'exposition au rayonnement UV.

Eviter toutes expositions prolongées à des températures extrêmes. Pour les applications extérieures un double vitrage avec un bas émissif ou un contrôle solaire est impératif.

Pour davantage d'informations contacter votre représentant Vetrotech ou vous référer aux "conditions d'application, guide qualité".

0336-CPD-5064C/ID N°* (vous pouvez obtenir un CPIP** dans votre bureau de vente national) - AoC-Level 1 néant

Epaisseur nominale

25 mm

29 mm

33 mm

Dimensions des verres par épaisseur

≤ 1500 mm x 3000 mm

≤ 1800 mm x 2600 mm

≤ 2200 mm x 3210 mm

Poids

52 kg/m²

60 kg/m²

73 kg/m²

Affaiblissement acoustique Rw (EN 140-3)

41 dB

42 dB

44 dB***

Transmission lumineuse (EN 410)

82%

81%

78%

Réflexion lumineuse ρL (extérieur/intérieur)

8%/8%

8%/8%

8%/8%

Valeur U, W/m²K (EN 673)

4,3

4,3

4,1

Valeur g

0,65

0,63

0,60

Transmission énergétique τE

55%

53%

48%

Réflexion énergétique ρE (extérieur/intérieur)

7%/7%

6%/6%

6%/6%

* N° ID = Numéro d'identification du site de fabrication

** Characteristic Performance Identification Paper

*** NPD = Sans performance déclaré (No Performance Declared)

CONTRAFLAM[®] 60-3

Verre de sécurité résistant au feu pour une utilisation intérieure

CLASSEMENT

EI = Pare-flammes + Isolation

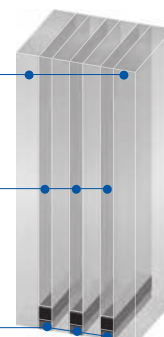
L'isolation thermique (I) est l'aptitude de l'élément de construction à résister à une exposition au feu sur un seul côté sans transfert de chaleur important du côté exposé au côté non exposé, en complément de l'étanchéité au feu E.

DONNEES SUR LE PRODUIT

Verre trempé de sécurité

Intercalaire intumescent

Enduction



SPECIFICATIONS TECHNIQUES

Résistance au feu (EN 13501-2)

Réaction au feu (EN 13501-1)

Dimensions autorisées

Tolérance d'épaisseur

Tolérances dimensionnelles

Essai au pendule (EN 12600)

Stabilité aux UV (EN ISO 12543-4 point 6)

Conditions d'application

Certificat CE N°

Matières dangereuses contenues

EI 60

B-s1, do

Variables selon la configuration du verre, le châssis, le type d'élément de construction.

Vous référer aux Procès Verbaux d'essai nationaux ou consulter votre représentant Vetrotech.

±2 mm

±2 mm

1 (B) 1 classement

Garantie, en complément des spécifications standards : aucun jaunissement ni formation de bulles après 2000 heures d'exposition au rayonnement UV.

Eviter toutes expositions prolongées à des températures extrêmes. Pour les applications extérieures un double vitrage avec un bas émissif ou un contrôle solaire est impératif.

Pour davantage d'informations contacter votre représentant Vetrotech ou vous référer aux "conditions d'application, guide qualité".

0336-CPD-5064C/ID No.* (vous pouvez obtenir un CPIP** dans votre bureau de vente national) - AoC-Level 1 néant

Epaisseur nominale

27 mm

29 mm

Dimensions des verres par épaisseur

≤ 1500 mm x 2500 mm

≤ 1500 mm x 3000 mm

Poids

59 kg/m²

64 kg/m²

Affaiblissement acoustique R_w (EN 140-3)

43 dB

NPD***

Transmission lumineuse (EN 410)

80%

79%

Réflexion lumineuse ρ_L (extérieur/intérieur)

8%/8%

8%/8%

Valeur U, W/m²K (EN 673)

4,4

4,3

Valeur g

0,63

0,61

Transmission énergétique τ_E

52%

50%

Réflexion énergétique ρ_E (extérieur/intérieur)

6%/7%

6%/6%

* N° ID = Numéro d'identification du site de fabrication

** Characteristic Performance Identification Paper

*** NPD = Sans performance déclaré (No Performance Declared)

CONTRAFLAM® LITE 30

Verre de sécurité résistant au feu pour une utilisation intérieure

CLASSEMENT

EW = Pare-flammes + Réduction du rayonnement thermique

L'étanchéité au feu (E) est l'aptitude d'un élément de construction à résister au passage de quantités importantes de flammes ou de gaz chauds du feu vers le côté non exposé, qui pourraient entraîner la propagation du feu à la surface non exposée ou aux matériaux adjacents.

DONNEES SUR LE PRODUIT

Verre trempé de sécurité

Intercalaire intumescent

Enduction



SPECIFICATIONS TECHNIQUES

Résistance au feu (EN 13501-2)

Réaction au feu (EN 13501-1)

Dimensions autorisées

Tolérance d'épaisseur

Tolérances dimensionnelles

Essai au pendule (EN 12600)

Stabilité aux UV (EN ISO 12543-4 point 6)

Conditions d'application

Certificat CE N°

Matières dangereuses contenues

EW 30

A2-s1, d0

Variables selon la configuration du verre, le châssis, le type d'élément de construction.

Vous référer aux Procès Verbaux d'essai nationaux ou consulter votre représentant Vetrotech.

+2/-1 mm

±2 mm

1 (B) 1 classement

Garantie, en complément des spécifications standards : aucun jaunissement ni formation de bulles après 2000 heures d'exposition au rayonnement UV.

Eviter toutes expositions prolongées à des températures extrêmes. Pour les applications extérieures un double vitrage avec un bas émissif ou un contrôle solaire est impératif.

Pour davantage d'informations contacter votre représentant Vetrotech ou vous référer aux "conditions d'application, guide qualité".

0336-CPD-5064C/ID N°* (vous pouvez obtenir un CPIP** dans votre bureau de vente national) - AoC-Level 1 néant

Epaisseur nominale

13 mm

15 mm

19 mm

Dimensions des verres par épaisseur

≤ 1500 mm x 3000 mm

≤ 1800 mm x 3500 mm

≤ 2300 mm x 3800 mm

Poids

30 kg/m²

35 kg/m²

45 kg/m²

Affaiblissement acoustique R_w (EN 140-3)

38 dB

38 dB

40 dB

Transmission lumineuse (EN 410)

86%

84%

82%

Réflexion lumineuse ρ_L (extérieur/intérieur)

9%/9%

9%/9%

8%/8%

Valeur U, W/m²K (EN 673)

5,2

5,1

5,0

Valeur g

0,73

0,69

0,66

Transmission énergétique τ_E

66%

61%

56%

Réflexion énergétique ρ_E (extérieur/intérieur)

7%/7%

7%/7%

7%/7%

* N° ID = Numéro d'identification du site de fabrication

** Characteristic Performance Identification Paper

CONTRAFLAM[®] STRUCTURE 30

Verre de sécurité résistant au feu pour une utilisation intérieure

CLASSEMENT

EI = Pare-flammes + Isolation

L'isolation thermique (I) est l'aptitude de l'élément de construction à résister à une exposition au feu sur un seul côté sans transfert de chaleur important du côté exposé au côté non exposé, en complément de l'étanchéité au feu E.

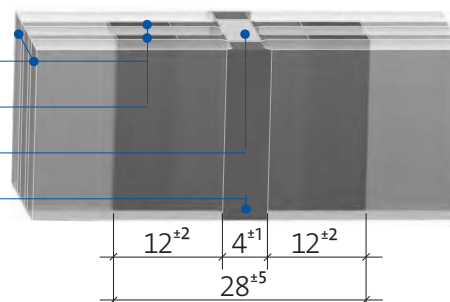
DONNEES SUR LE PRODUIT

Verre trempé et feuilleté de sécurité résistant au feu dans un système résistant au feu

Enduction

Matériau intumescent***

Joint silicone****



SPECIFICATIONS TECHNIQUES

Résistance au feu (EN 13501-2)

Réaction au feu (EN 13501-1)

Dimensions autorisées

Tolérance d'épaisseur

Tolérances dimensionnelles

Essai au pendule (EN 12600)

Stabilité aux UV (EN ISO 12543-4 point 6)

Conditions d'application

Certificat CE N°

Matières dangereuses contenues

Assemblage

EI 30

A2-s1, d0

Variables selon la configuration du verre, le châssis, le type d'élément de construction.

Vous référer aux Procès Verbaux d'essai nationaux ou consulter votre représentant Vetrotech.

±2 mm

±2 mm

1 (B) 1 classement

Garantie, en complément des spécifications standards : aucun jaunissement ni formation de bulles après 2000 heures d'exposition au rayonnement UV.

Eviter toutes expositions prolongées à des températures extrêmes. Pour les applications extérieures un double vitrage avec un bas émissif ou un contrôle solaire est impératif.

Pour davantage d'informations contacter votre représentant Vetrotech ou vous référer aux "conditions d'application, guide qualité".

0336-CPD-5064C/ID N°* (vous pouvez obtenir un CPIP** dans votre bureau de vente national) - AoC-Level 1 néant

Suivant l'instruction de montage

Epaisseur nominale

23 mm

28 mm

Dimensions des verres par épaisseur

≤ 1500 mm x 3000 mm

≤ 1800 mm x 3500 mm

Poids

52 kg/m²

64 kg/m²

Affaiblissement acoustique R_w (EN 140-3)

42 dB

43 dB

Transmission lumineuse (EN 410)

81%

79%

Réflexion lumineuse ρ_L (extérieur/intérieur)

8%/8%

8%/8%

Valeur U, W/m²K (EN 673)

4,8

4,6

Valeur g

0,64

0,61

Transmission énergétique τE

54%

49%

Réflexion énergétique ρE (außen/innen)

6%/7%

6%/6%

* N° ID = Numéro d'identification du site de fabrication

** Characteristic Performance Identification Paper

*** Matériau intumescent conformément à l'instruction de montage

**** Utilisez uniquement le silicone approuvé dans l'instruction de montage

CONTRAFLAM[®] STRUCTURE 60

Verre de sécurité résistant au feu pour une utilisation intérieure

CLASSEMENT

EI = Pare-flammes + Isolation

L'isolation thermique (I) est l'aptitude de l'élément de construction à résister à une exposition au feu sur un seul côté sans transfert de chaleur important du côté exposé au côté non exposé, en complément de l'étanchéité au feu E.

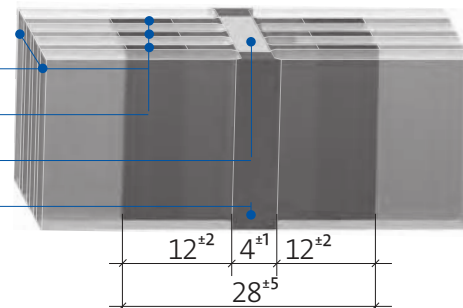
DONNEES SUR LE PRODUIT

Verre trempé et feuilleté de sécurité résistant au feu dans un système résistant au feu

Enduction

Matériau intusmescent***

Joint silicone****



SPECIFICATIONS TECHNIQUES

Résistance au feu (EN 13501-2)

Réaction au feu (EN 13501-1)

Dimensions autorisées

Tolérance d'épaisseur

Tolérances dimensionnelles

Essai au pendule (EN 12600)

Stabilité aux UV (EN ISO 12543-4 point 6)

Conditions d'application

Certificat CE N°

Matières dangereuses contenues

Assemblage

EI 60

A2-s1, d0

Variables selon la configuration du verre, le châssis, le type d'élément de construction.

Vous référer aux Procès Verbaux d'essai nationaux ou consulter votre représentant Vetrotech.

±2 mm

±2 mm

1 (B) 1 classement

Garantie, en complément des spécifications standards : aucun jaunissement ni formation de bulles après 2000 heures d'exposition au rayonnement UV.

Eviter toutes expositions prolongées à des températures extrêmes. Pour les applications extérieures un double vitrage avec un bas émissif ou un contrôle solaire est impératif.

Pour davantage d'informations contacter votre représentant Vetrotech ou vous référer aux "conditions d'application, guide qualité".

0336-CPD-5064C/ID N°* (vous pouvez obtenir un CPIP** dans votre bureau de vente national) - AoC-Level 1 néant

Suivant l'instruction de montage

Epaisseur nominale

31 mm

37 mm

Dimensions des verres par épaisseur

≤ 1400 mm x 3000 mm

≤ 1400 mm x 3240 mm

Poids

69 kg/m²

84 kg/m²

Affaiblissement acoustique R_w (EN 140-3)

43 dB

43 dB*****

Transmission lumineuse (EN 410)

78%

76%

Réflexion lumineuse ρ_L (extérieur/intérieur)

8%/8%

8%/8%

Valeur U, W/m²K (EN 673)

4,3

4,2

Valeur g

0,61

0,58

Transmission énergétique τ_E

49%

45%

Réflexion énergétique ρ_E (außen/innen)

6%/6%

6%/6%

* N° ID = Numéro d'identification du site de fabrication

** Characteristic Performance Identification Paper

*** Matériau intusmescent conformément à l'instruction de montage

**** Utilisez uniquement le silicone approuvé dans l'instruction de montage

***** Valeur de référence