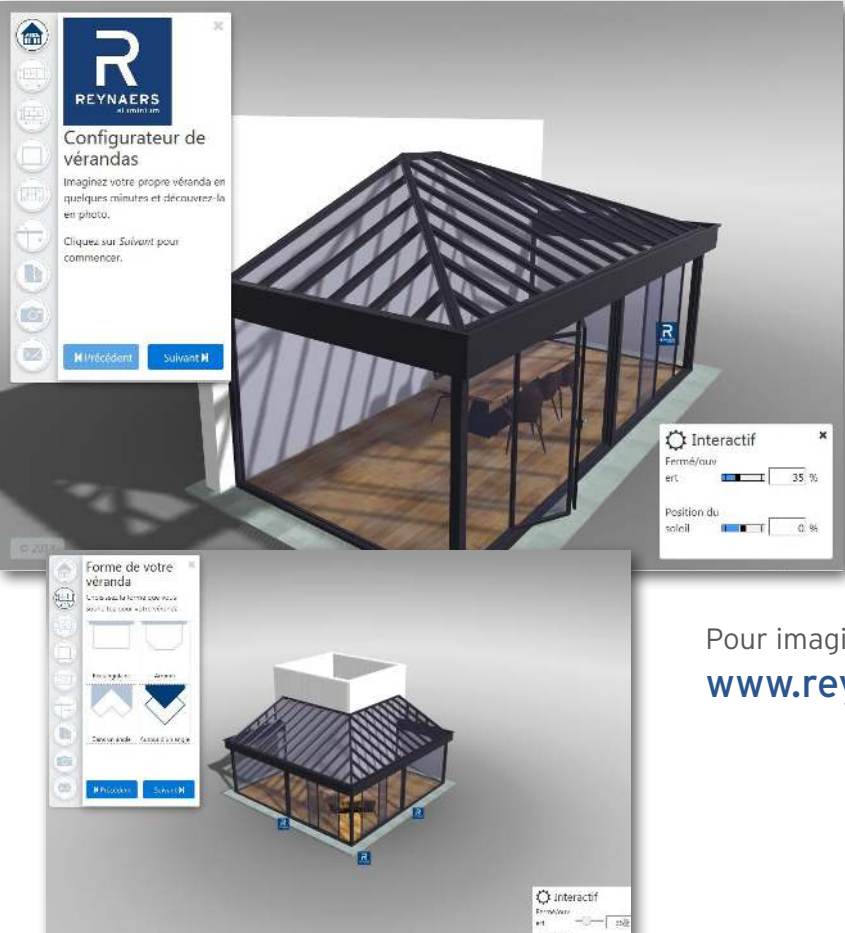


SYSTÈME	CR 120 (VÉRANDA CHEVRON)	TR 200 (VÉRANDA ÉPINE)
DESIGN(S)	3 designs disponibles Fonctionnel / Renaissance / Orangerie	3 designs disponibles Fonctionnel / Renaissance / Ellipse
HAUTEUR DES CHEVRONS	70 mm / 150 mm	90 mm / 125 mm
LARGEUR DES CHEVRONS	60 mm	70 - 99 - 128 mm
REPLISSAGE / VITRAGE	32 à 68 mm	32 à 68 mm
PENTES ADMISSIBLES	5° à 45°	5° à 45°
TABATIÈRE (OUVRANT DE TOITURE)	oui	oui



Configurateur de véranda pour vos clients Donnez forme à un projet en quelques clics

Choisissez les dimensions, la couleur, le type de toiture et les ouvertures pour construire la véranda de leur rêve !



Pour aller plus loin, téléchargez une photo de la maison du futur projet et positionnez la véranda.



Pour imaginer un projet véranda, rendez-vous sur www.reynaers-particulier.fr



R
REYNAERS
aluminium

TOGETHER FOR BETTER

VÉRANDAS

Une offre pour concevoir des vérandas en toute fiabilité

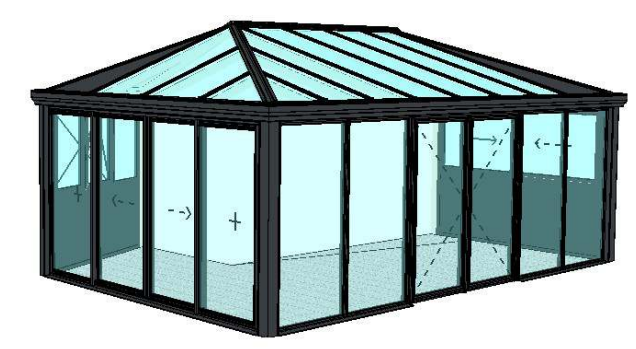
R
REYNAERS
aluminium

Avec Reynaers, simplifiez vous la véranda



Le logiciel du professionnel de la véranda

Une bibliothèque de modèles paramétrée de A à Z par Reynaers qui vous permet de maîtriser la conception et la fabrication en toute fiabilité.

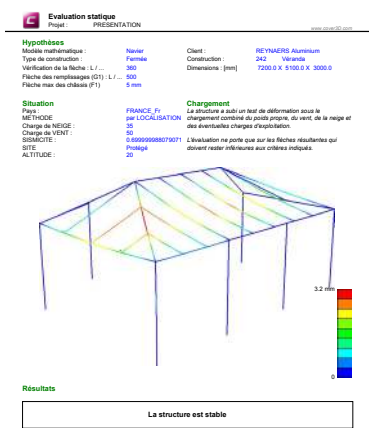


Conception 3D

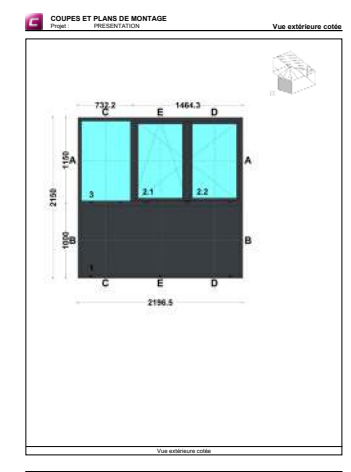


Montage photoréaliste

Que ce soit pour la vente ou pour la fabrication, COVER intègre en un seul outil toutes les fonctions nécessaires au métier de la véranda : la conception en environnement 3D par assemblage de modules, le pré-dimensionnement statique, le calcul de prix de revient, l'établissement de devis avec montage photoréalistes la génération de listes de coupes, de plans de vitrages, etc.



Note de calcul statique



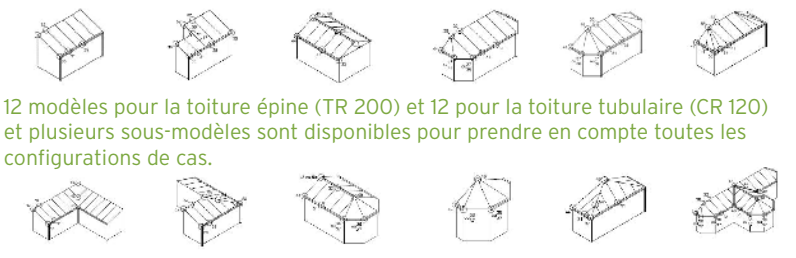
Coupes & plans de montage



Devis complet et détaillé

Concevoir grâce à une bibliothèque de 24 modèles

Conçue à partir de vos goûts et vos attentes Reynaers propose une collection très complète de vérandas aux noms de fleurs évocateurs de leur finesse et de leur élégance. Le paramétrage des modèles de vérandas par les équipes Reynaers permet de créer des projets rapidement et facilement à partir de la bibliothèque de modèles prédéfinis, en se basant sur des nœuds d'assemblage maîtrisés.



12 modèles pour la toiture épine (TR 200) et 12 pour la toiture tubulaire (CR 120) et plusieurs sous-modèles sont disponibles pour prendre en compte toutes les configurations de cas.

Bon de commande

REYNAERS ALUMINIUM SAS
1 rue Victor Cousin
CS 90247 - 77561 LIEUSAIN CEDEX
t +33 (0)1 64 13 85 95 - f +33 (0)1 64 13 85 96
www.reynaers.fr - info.france@reynaers.com

CR 120

VÉRANDA TUBULAIRE
À RUPTURE DE PONT
THERMIQUE



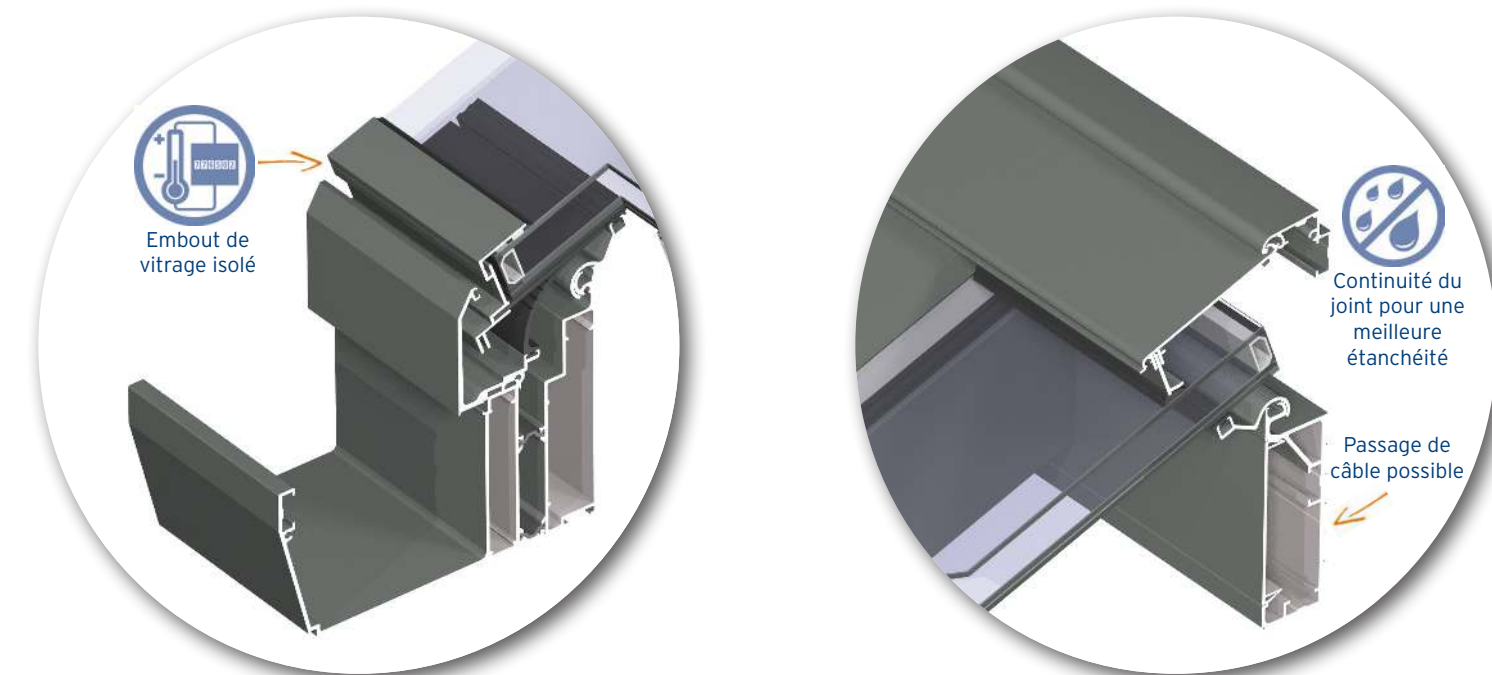
TR 200

VÉRANDA ÉPINE
À RUPTURE DE PONT
THERMIQUE



Conception et fabrication simplifiées

Même logique d'assemblage sur les 2 systèmes avec de nombreux profilés et accessoires communs

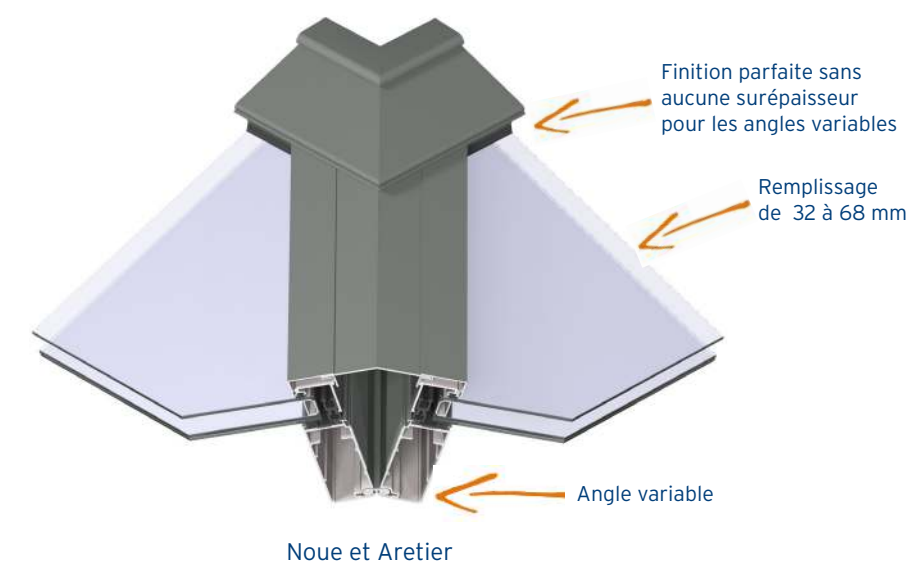


Nouveau chéneau commun aux deux systèmes

Accroche murale avec étanchéité renforcée

Finitions soignées et performances dans toutes les configurations

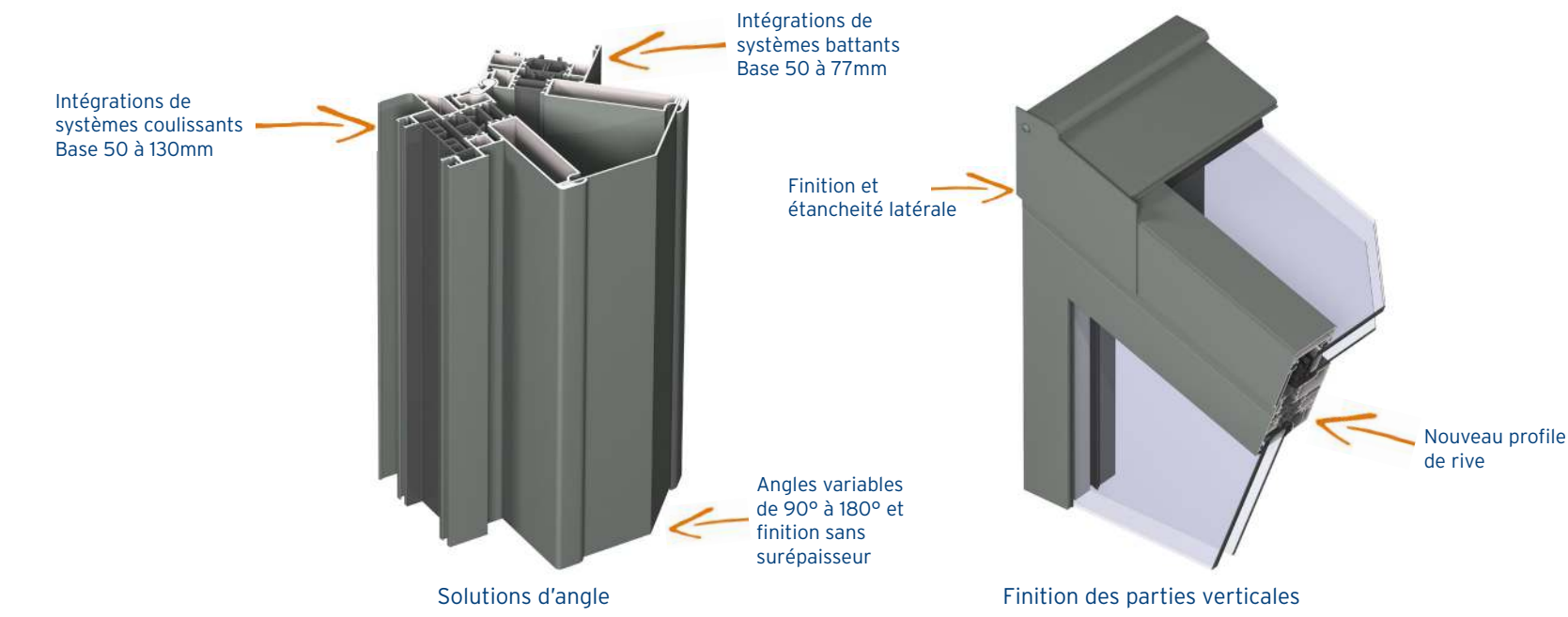
Multi-pentes, angle rentrant ou sortant, aspect toiture plate, les nouveaux concepts de toiture épine ou chevron offrent de nouvelles perspectives.



Noue et Aretier

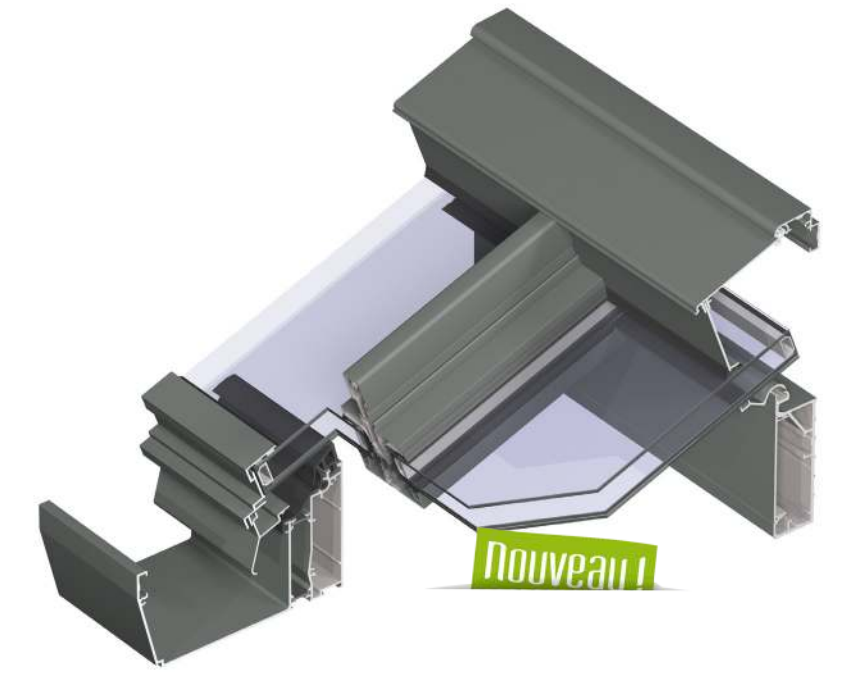
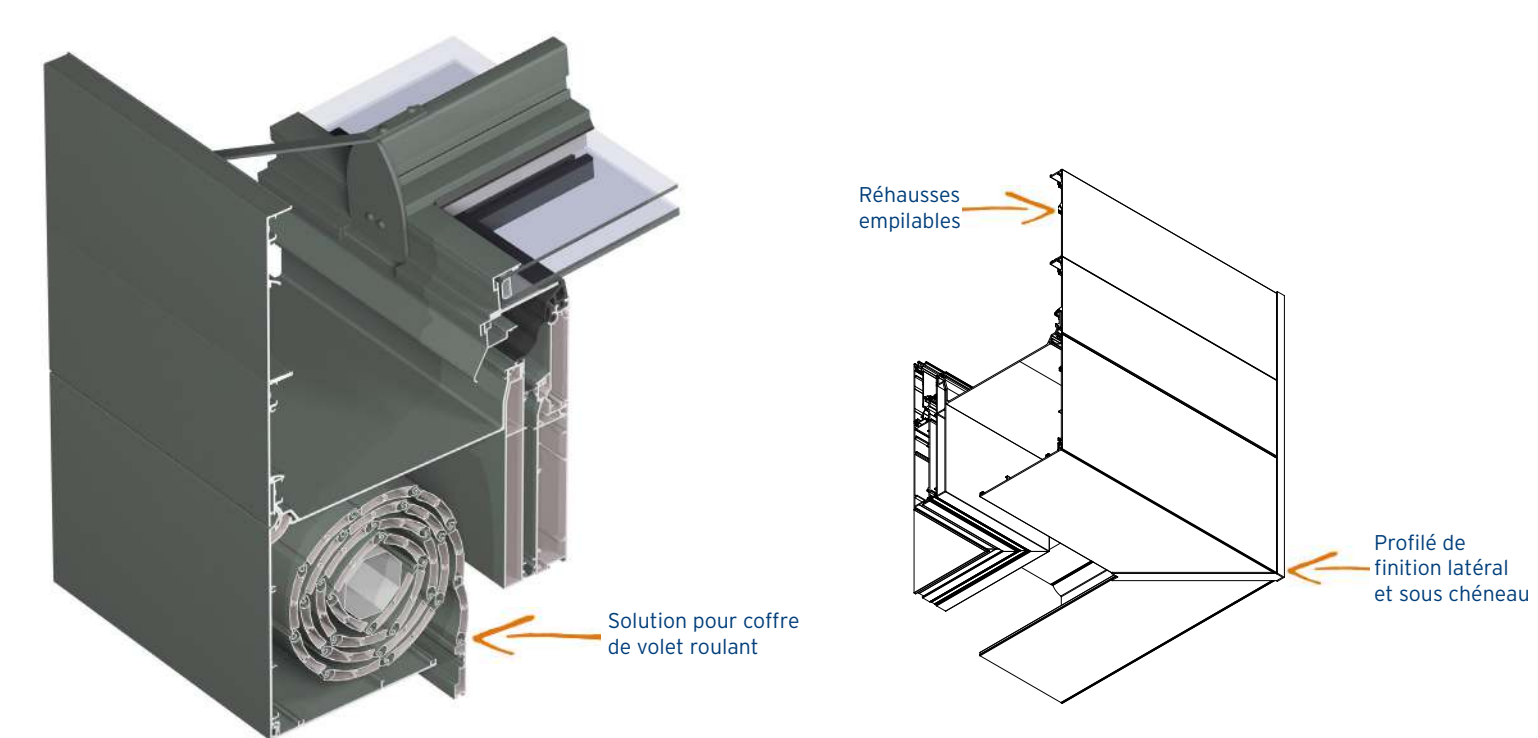
Un large choix de compositions possibles pour les parties verticales

Concept universel toutes configurations pour l'intégration parties fixes, systèmes coulissants ou battants bases 50, 68, 77 et 130mm



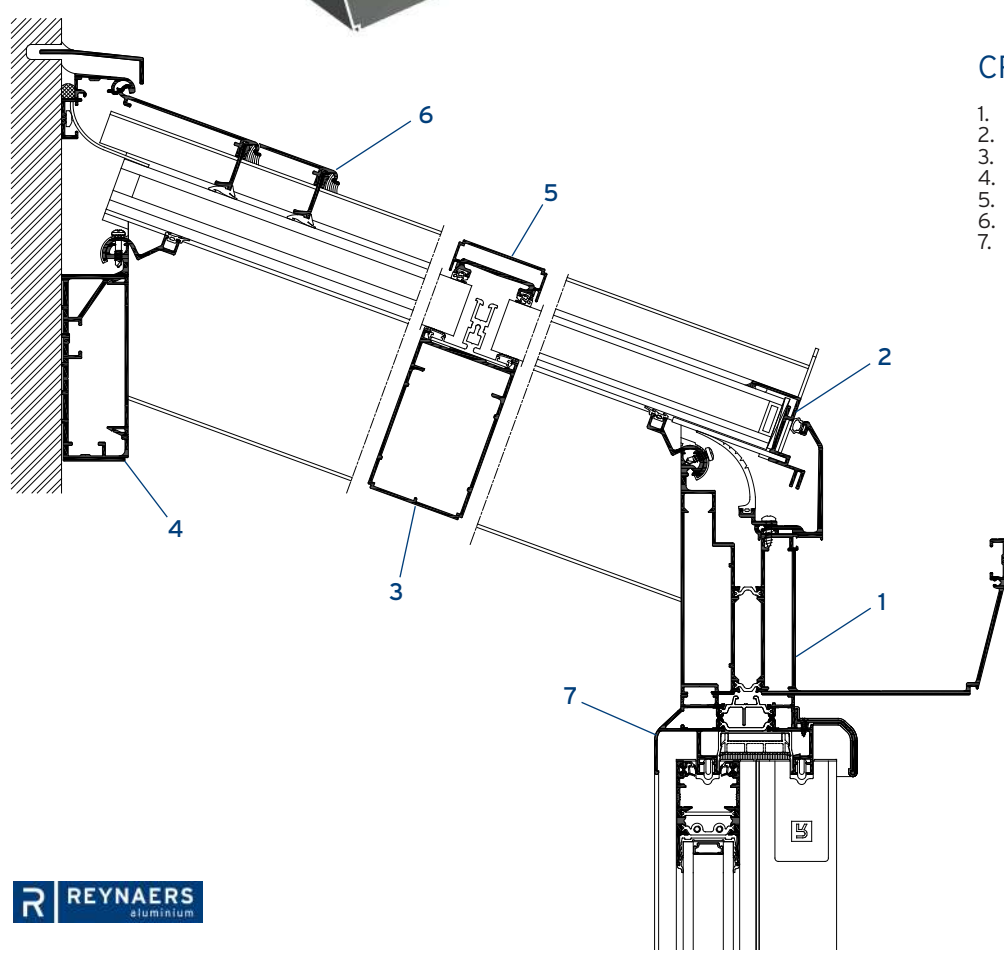
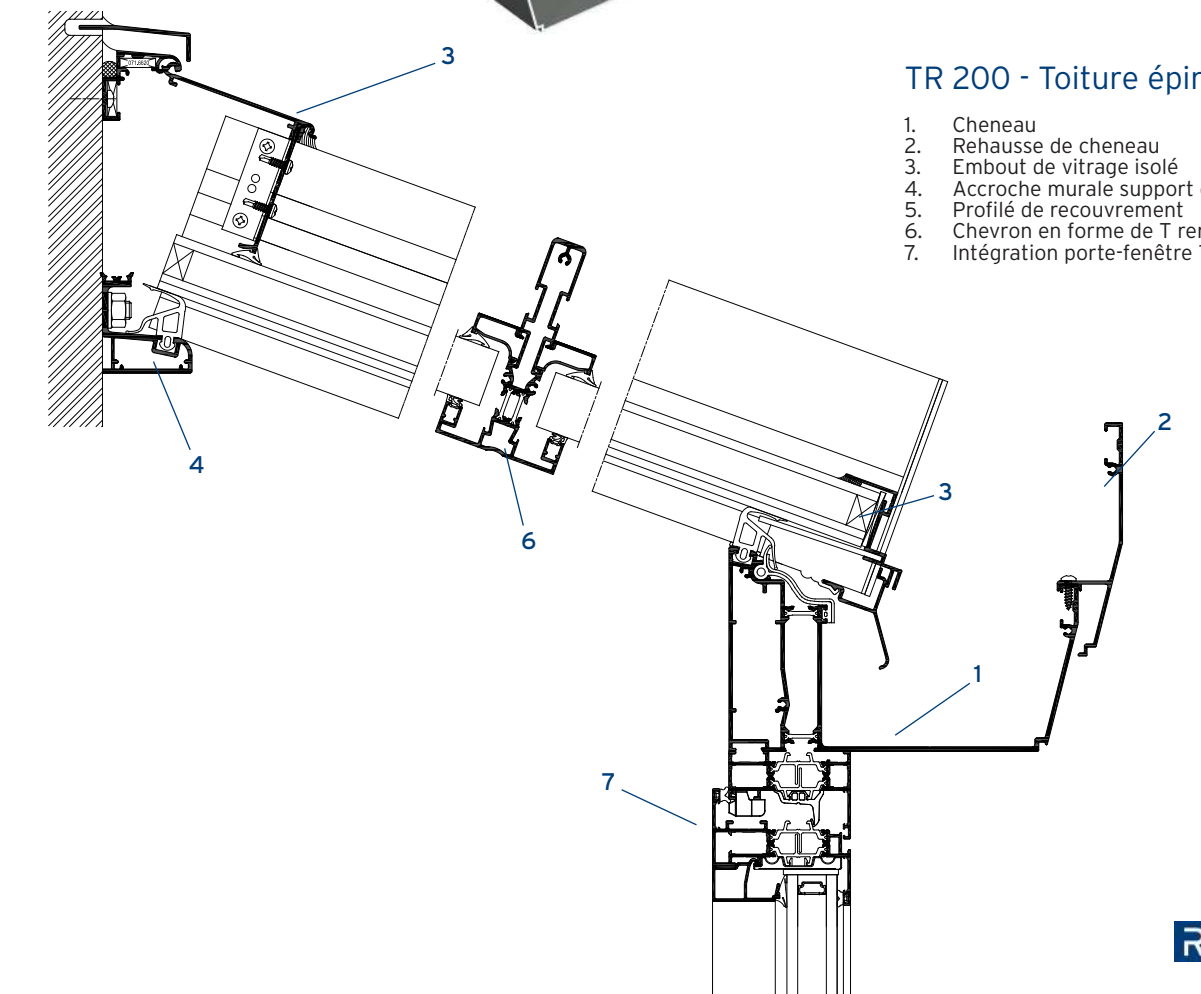
Finition toiture plate

Nouvelles solutions pour encore plus de personnalisation



TR 200 - Toiture épine

1. Chéneau
2. Réhausse de chéneau
3. Embout de vitrage isolé
4. Accroche murale support de chevron
5. Profilé de recouvrement
6. Chevron en forme de T renversé
7. Intégration porte-fenêtre TS 68



CR 120 - Toiture tubulaire

1. Chéneau
2. Embout de vitrage isolé
3. Chevron
4. Accroche murale support de chevron
5. Capot + serreur
6. Recouvrement à étanchéité renforcée
7. Intégration coulissant CP 68